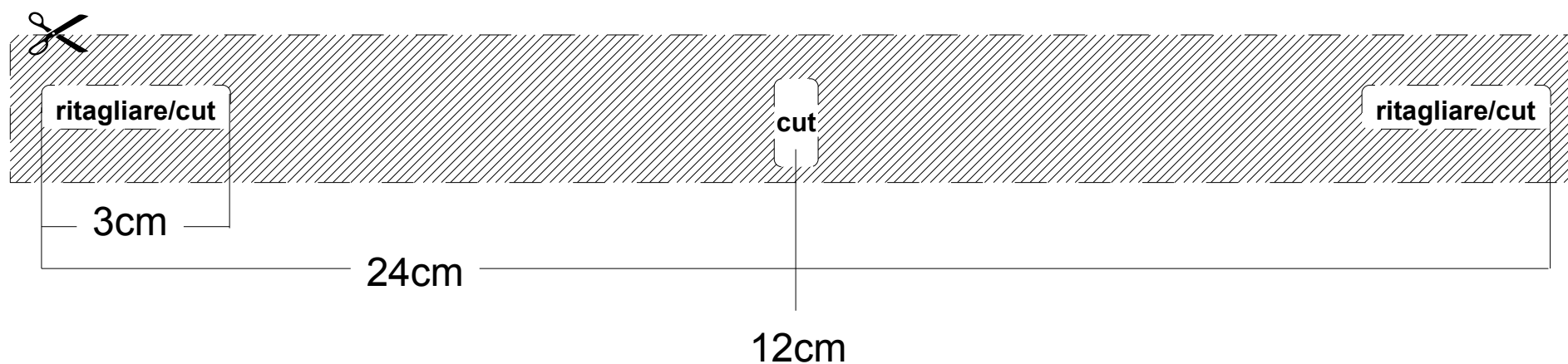


DIMA bottoni di AIRSTREAM Custom Visor AIRSTREAM Custom Visor snap button Mask



Sono indicate dimensioni e posizione dei fori della visiera AIRSTREAM Custom visor, che possono tuttavia variare di qualche decimo di millimetro, da usare come riferimento approssimativo per verificare se la stampa risulti in scala 1:1. La dima va poi ritagliata per effettuare la prova sui bottoni del proprio casco.

Here you can find the AIRSTREAM Custom visor holes sizes and position, that can vary of some tenth of millimeter. They are to be used as approximate reference to verify if the print matches 1:1 scale. The mask has then to be cutted for your helmet snap buttons fitting test.